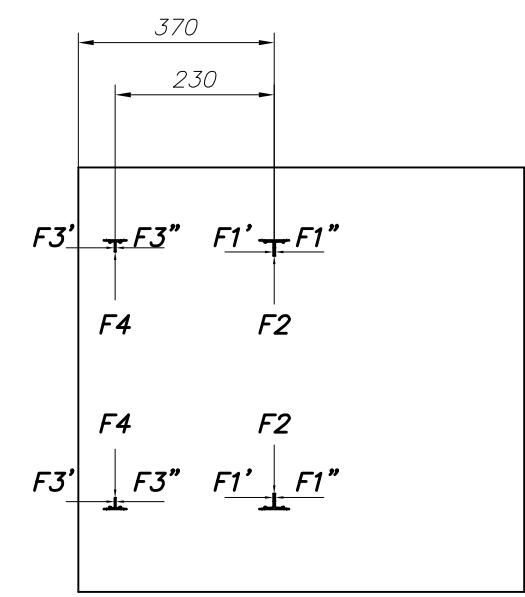


200x350      200x300      200x300



$F1' = F1'' = 1800N;$   
 $F2 = 480N;$   
 $F3' = F3'' = 100N;$   
 $F4 = 120N;$   
 $P1 = 2000N;$   
 $P2 = 2000N;$   
 $P3 = 2000N.$

**ЗАБЕЛЕЖКА:** Силите действат по следния начин:  
 $F1'$  и  $F2$  или  $F1''$  и  $F2$ ;  
 $F3'$  и  $F4$  или  $F3''$  и  $F4.$

дата: .....  
получил:

Отг. отдел

ИЗАМЕТ 1991

Техническа справка  
 Разработил  
**Петров**  
 Одобрил

Мащаб  
 %  
 Маса  
 Вид на документа  
**Чертеж монтажен**  
 Наименование, доп. наименование  
**Асансьор електрически**  
**320 кг**

Статус на документа  
 подготвян  
**1.1**  
 Изм.    Дата на изд.    Език    Лист  
          07-02-2012    Bg    1/1