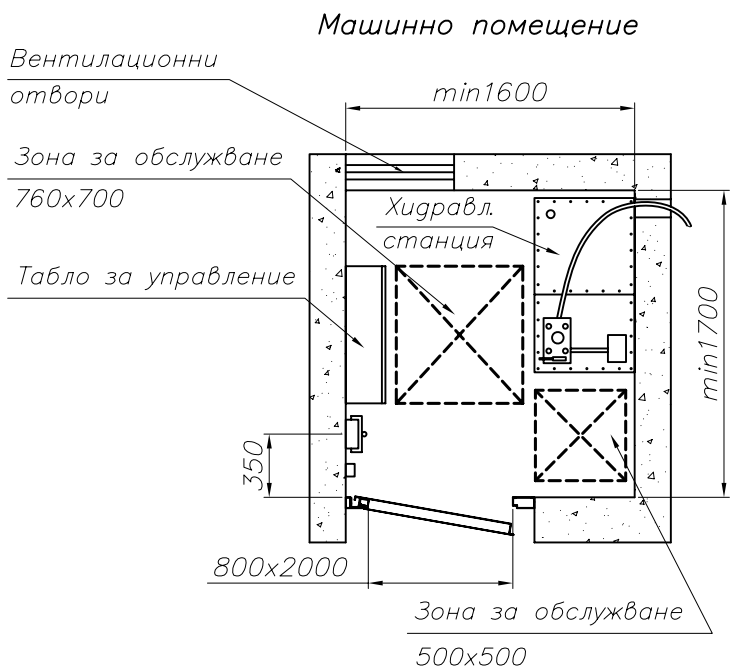
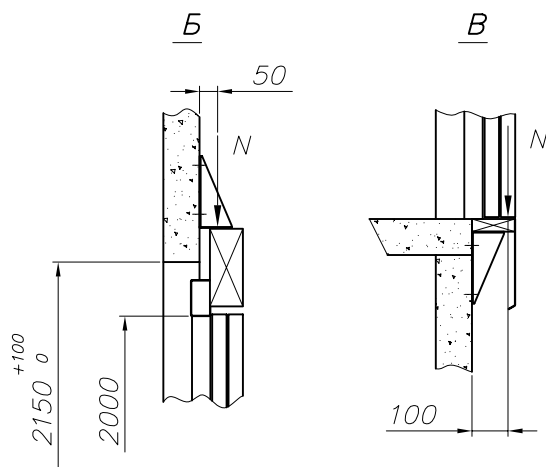
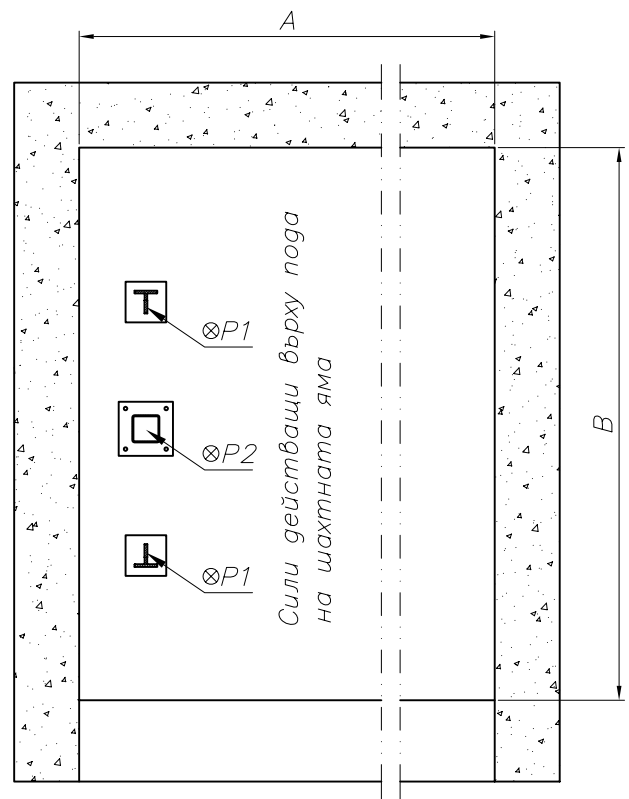
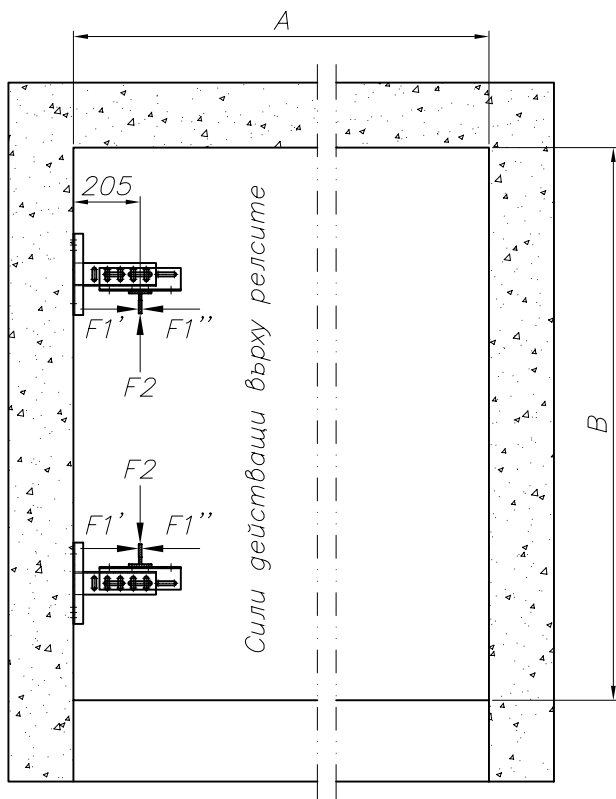


ЛИЦА	кг	A mm	B mm	C mm	D mm	E mm
4	320	1300	1400	770	970	700
4	320	1400	1500	860	1030	700
5	400	1400	1600	860	1150	700
5	400	1500	1500	960	1060	800
5	400	1500	1600	960	1160	800
6	450	1500	1800	960	1320	800
6	450	1600	1600	1100	1130	900
8	630	1600	1900	1100	1450	900
9	675	1700	1900	1160	1460	900
10	800	1800	2000	1540	1460	1000



		Лист 1/2	АСАНСЬОР ХИДРАВЛИЧЕН	Лява носеща стена
Разр. L.Petrov	ИЗАМЕТ 1991		V=0.15-0.63 м/сек	



ЛИЦА	кг	F1 N	F2 N	P1 кN	P2 кN	N N
4	320	2900	500	14	27	1000
4	320	2950	520	14	27	1000
5	400	3550	700	15	29.5	1000
5	400	3750	650	15	29.5	1000
5	400	3750	690	15	29.5	1000
6	450	4050	800	16	31.4	1000
6	450	4470	780	16	31.4	1000
8	630	6000	1320	21.6	41.3	1000
9	675	6500	1400	22	42.6	1000
10	800	9800	1750	29	54	1000

ЗАБЕЛЕЖКА: Силите действат по следния начин:
F1' и F2 или F1'' и F2,
P1 или P2.

<http://izamet.com.ua>

- Отклоненията на широчината и дълбочината на шахтата от номиналните им размери – от -20мм до +30мм.
- Разликата в диагоналите на шахтата – не по-голяма от 30мм.
- Отклонението на оста на шахтата по вертикала – не по-голямо от 40мм.
- Отклонението от симетричност на отворите за шахтните врати по вертикала – не по-голямо от 20мм.
- При бетонна шахта не е необходимо да се залагат закладни части. Закрепването на релсите и шахтните врати се осъществява с анкерни дюбели (дебелината на стената не трябва да е по-малка от 150мм).
- Машинното помещение трябва да е непосредствено до шахтата на асансьора, по възможност от страната на цилиндъра (с цел по-къс тръбопровод). Допуска се машинното помещение да е отдалечено от шахтата на не повече от 8м. Минимална свободна височина на машинното помещение – 2м.
- Шахтата да не се разполага над пространства, достъпни за хора.

ЗАБЕЛЕЖКА: На чертежа е показано изпълнението на асансьори с леви телескопични врати и лява носеща стена. Асансьорите с десни телескопични врати и дясна носеща стена са огледални образи.

		Лист 2/2	АСАНСЬОР ХИДРАВЛИЧЕН	Лява носеща стена
Разр.	L.Petrov		ИЗАМЕТ 1991	V=0.15–0.63 м/сек