

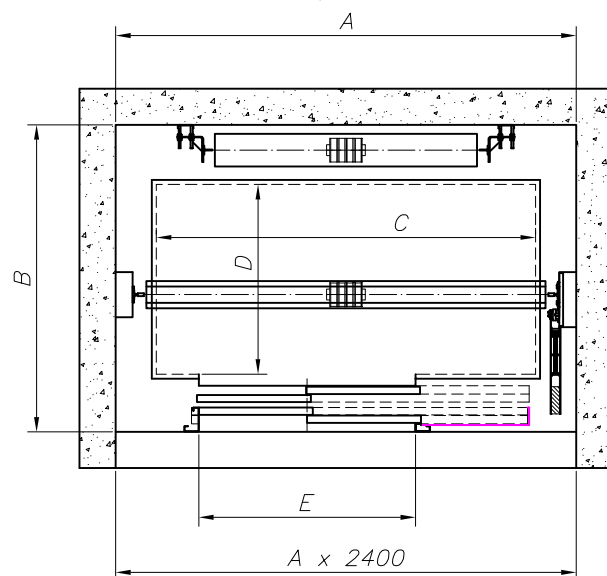
speed скорост скорость	pit дъно прямок	headroom таван потолок
1.00	500	3300
1.60	850	3400

pers. лица пасс.	kg кг кг	A mm	B mm	C mm	D mm	E mm
8	630*	2550	1700	2100	1050	1200
13	1000	2550	1750	2100	1100	1200
13	1000	2650	1750	2130	1100	1200

630* – load 630 kg (car area for 1000 kg)

630* – товароподемност 630 кг (площ на кабината за 1000 кг)

630* – грузоподъемность 630 кг (площадь кабины 1000 кг)



1. Deviations of the hoistway width and depth from the nominal sizes – between -20 mm $+30$ mm.
2. Difference between the hoistway diagonals – not more than 30 mm.
3. The deviation of the axis of the shaft in the vertical – not more than 30 mm.
4. The hoistway should not be placed over areas accessible to people.

1. Отклоненията на широчината и дълбочината на шахтата от номиналните им размери – от -20 мм до $+30$ мм.
2. Разликата в диагоналите на шахтата – не по-голяма от 30 мм.
3. Отклонението на оста на шахтата по вертикала – не по-голямо от 30 мм.
4. Шахтата да не се разполага над пространства, достъпни за хора.

1. Отклонение ширины и глубины шахты от номинальных размеров должно быть в диапазоне от -20 мм до $+30$ мм.
2. Различие в диагоналях шахты должно быть не более 30 мм.
3. Отклонение оси шахты по вертикали должно быть не более 30 мм.
4. Шахта не располагается над пространством, доступным для людей.