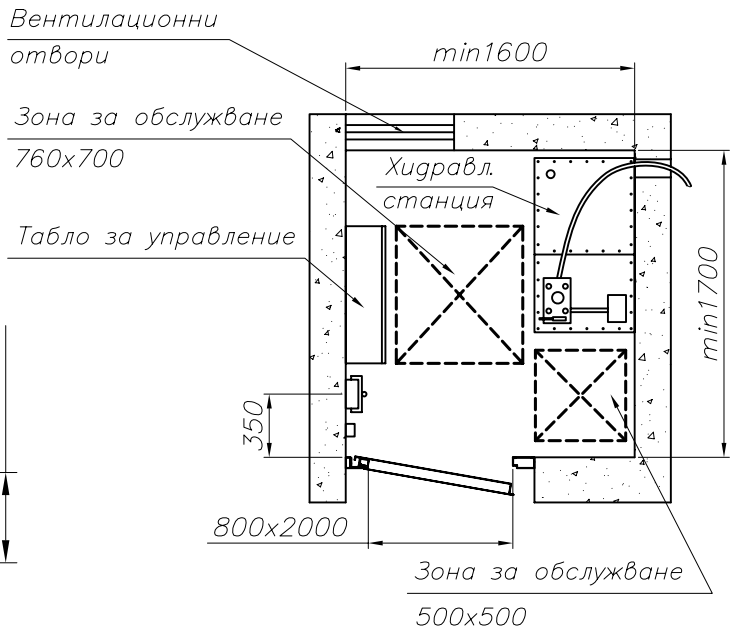


ЛИЦА	кг	A mm	B mm	C mm	D mm	E mm
4	320	1300	1400	1000	720	700
4	320	1400	1500	1080	820	700
5	400	1400	1600	1100	920	700
5	400	1500	1500	1200	820	800
5	400	1500	1600	1200	920	800
6	450	1600	1600	1300	920	900
7	525	1500	1800	1200	1120	800
8	630	1600	1900	1300	1220	900
9	675	1700	1900	1400	1220	900
10	800	1800	2000	1500	1300	1000

izamet.com.ua

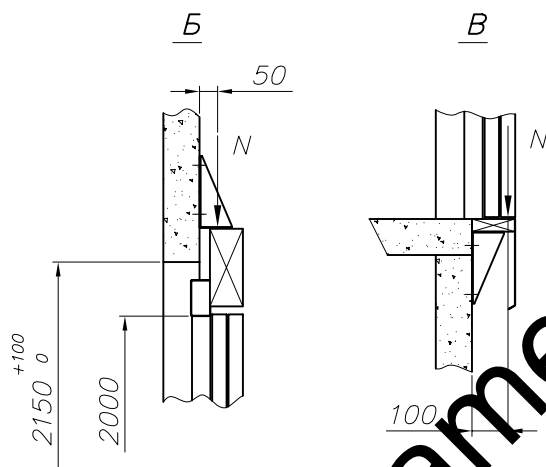
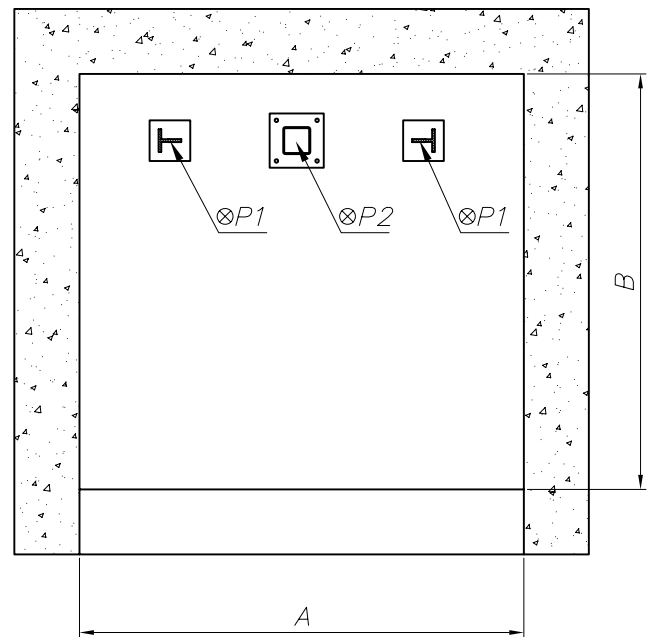
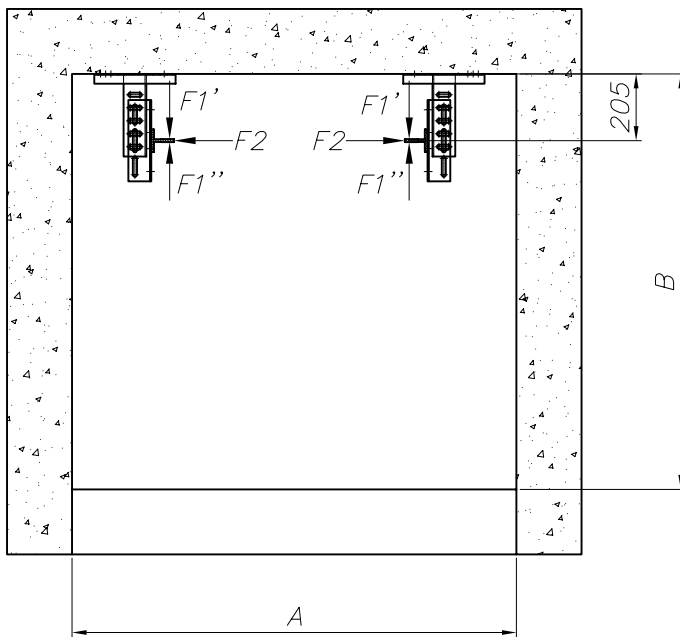
Машинно помещение



		Лист 1/2	АСАНСЬОР ХИДРАВЛИЧЕН	Задна носеща стена
Разр.			ИЗАМЕТ 1991	V=0.15-0.63 м/сек

Сили действащи върху релсите

Сили действащи върху пода на шахтната яма



ЛИЦА	кг	F1 N	F2 N	P1 кN	P2 кN	N N
4	320	290	500	14	27	1000
4	320	3000	550	14	27	1000
5	400	3800	720	15	29.5	1000
	400	3500	720	15	29.5	1000
5	400	3800	720	15	29.5	1000
6	450	4050	900	16	31.4	1000
7	525	5300	950	16	31.4	1000
8	630	6500	1250	21.6	41.3	1000
9	675	6750	1400	22	42.6	1000
10	800	9000	1800	29	54	1000

ЗАБЕЛЕЖКА: Силите действат по следния начин:  
F1' и F2 или F1'' и F2,  
P1 или P2.

- Отклоненията на широчината и дълбочината на шахтата от номиналните им размери – от -20мм до +30мм.
- Разликата в диагоналите на шахтата – не по-голяма от 30мм.
- Отклонението на оста на шахтата по вертикала – не по-голямо от 40мм.
- Отклонението от симетричност на отворите за шахтните врати по вертикала – не по-голямо от 20мм.
- При бетонна шахта не е необходимо да се залагат закладни части. Закрепването на релсите и шахтните врати се осъществява с анкерни дюбели (дебелината на стената не трябва да е по-малка от 150мм).
- Машинното помещение трябва да е непосредствено до шахтата на асансьора, по възможност от страната на цилиндъра (с цел по-къс тръбопровод). Допуска се машинното помещение да е отдалечено от шахтата на не повече от 8м. Минимална свободна височина на машинното помещение – 2м.
- Шахтата да не се разполага над пространства, достъпни за хора.

ЗАБЕЛЕЖКА: На чертежа е показано изпълнението на асансьори с леви телескопични врати. Асансьорите с десни телескопични врати са огледални образи.

		Лист 2/2	АСАНСЬОР ХИДРАВЛИЧЕН	Задна носеща стена
Разр.			ИЗАМЕТ 1991	V=0.15-0.63 м/сек